



ДВА ВИДА РАМЫ:

Expert
толщина стойки 1,5 мм
нагрузка на секцию до 3500 кг

Profi MS
толщина стойки 1,2 мм
нагрузка на секцию до 2500 кг

ЯРУС

50 мм шаг регулировки высоты ярусов
нагрузка на ярус до 600 кг

БАЛКА

сварная конструкция, окрашенная



Цвет балки: RAL 7038

Оцинкованная сталь

* все элементы оцинкованные, кроме балки

Максимальная допустимая нагрузка на секцию стеллажа зависит от расстояния между ярусами стеллажа и от размеров яруса

Расстояние между ярусами, мм	Максимальная нагрузка на секцию стеллажа, кг.	
	MS Pro (Expert)	Profi MS
до 750	3500	2500
от 750 до 1000	2000	1500
от 1000 до 1250	1250	1050
от 1250 до 1500	600	500

Максимальная равномерно распределенная нагрузка на ярус стеллажа. Зависит от ширины яруса



Комплекующие элементы MS PRO

РАМА СБОРНО-РАЗБОРНАЯ



- Горизонтальные связи
- Стойка
- Диагональные связи
- Подпятник

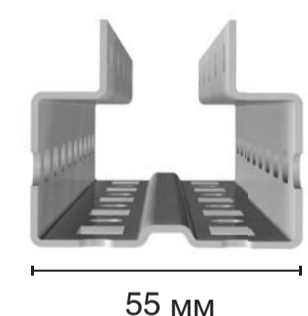
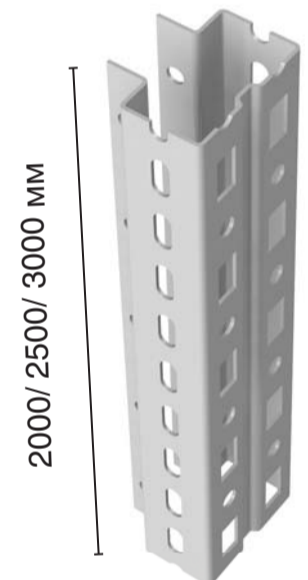
Подпятник с отверстием под анкер



Крепится к стойке двумя болтами М8

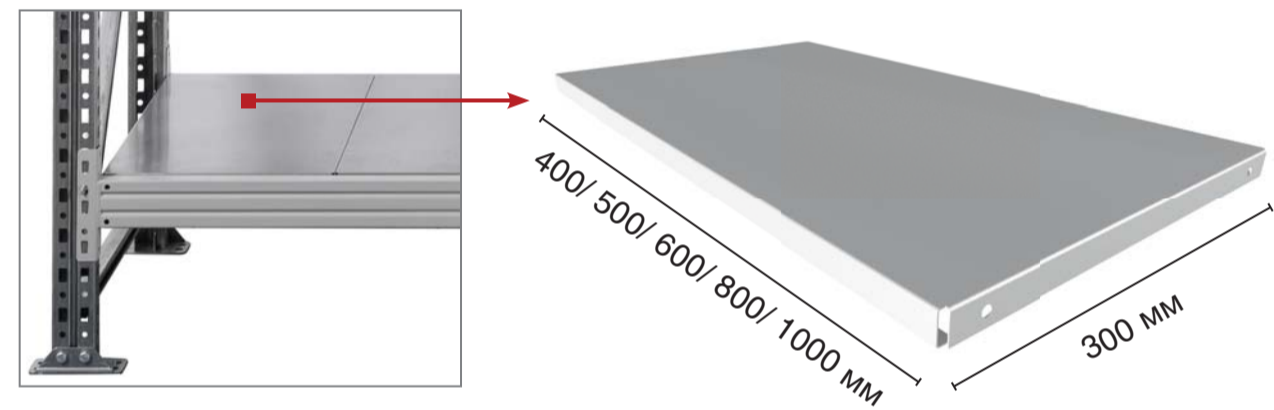
СТОЙКА

из оцинкованного металлического профиля 55x30 мм

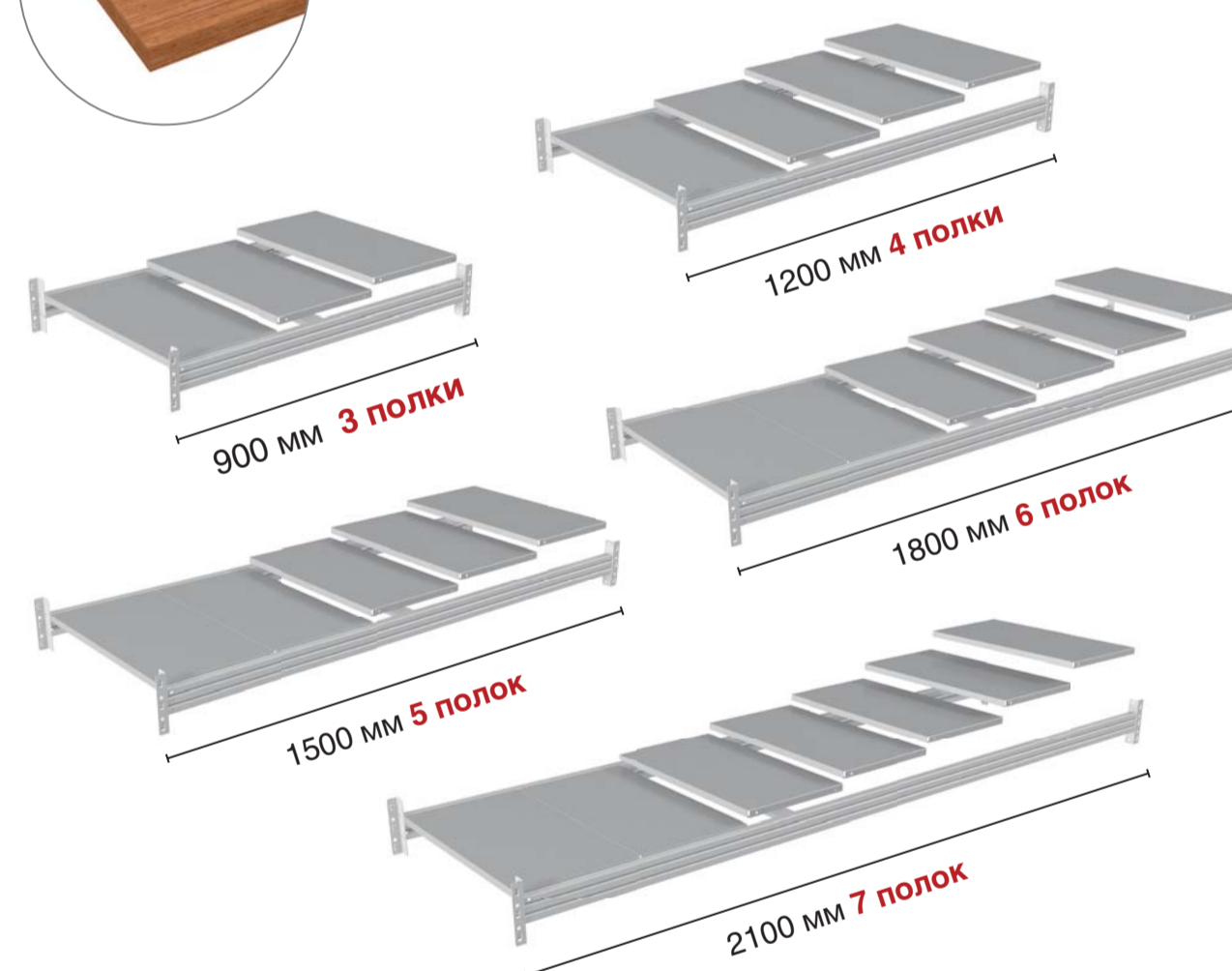


ПОЛКА ЯРУСА

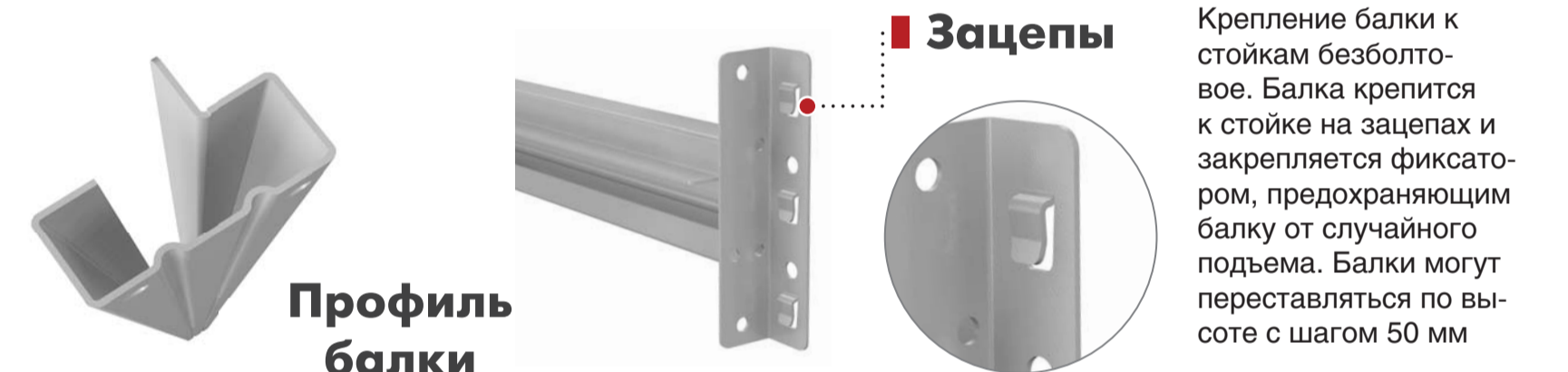
Полки устанавливаются на балки, образуя ярус. На ярус могут располагаться от 3 до 7 полок в зависимости от длины балки



В качестве настила можно использовать ДСП, фанеру



БАЛКА СТЕЛЛАЖНАЯ СВАРНАЯ



Профиль балки

Зацепы

Крепление балки к стойкам безболтовое. Балка крепится к стойке на зацепах и закрепляется фиксатором, предотвращая смещение балки от случайного поворота. Балки могут переставляться по высоте с шагом 50 мм

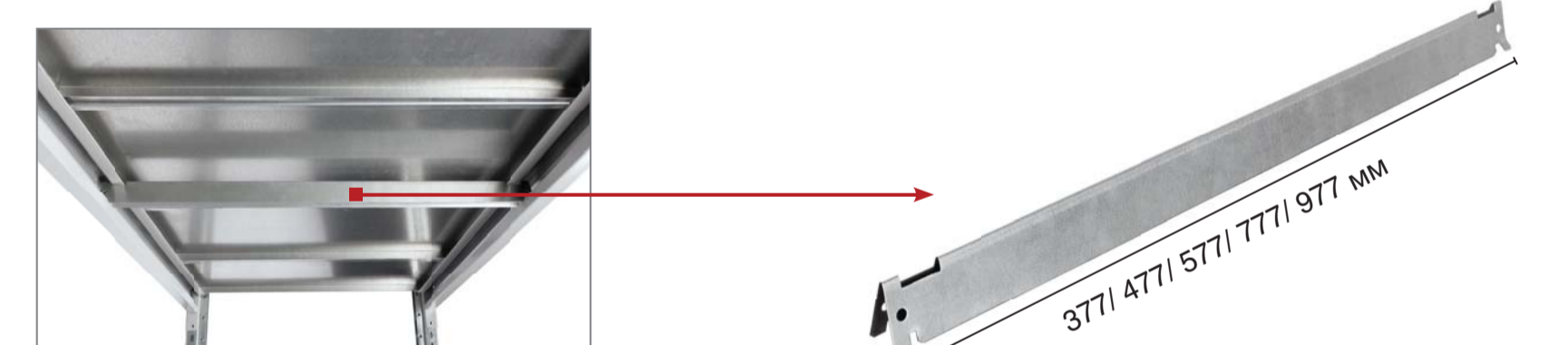


Безболтовое крепление

Фиксатор

СТЯЖКА БАЛОК

Соединяет две балки уровня хранения. При больших нагрузках предотвращает балки от внешнего выворачивания (раскрытия)



Варианты комплектаций



MS Pro 200/150x60/4



MS Pro 250/150x60/5



MS Pro 300/150x80/5



MS Pro 300/150x80/5

* Возможность наращивать секции стеллажа за счет единой рамы. Нагрузка на секцию сохраняется

Хранение автомобильных шин и дисков



MS Pro 200/150x30/4



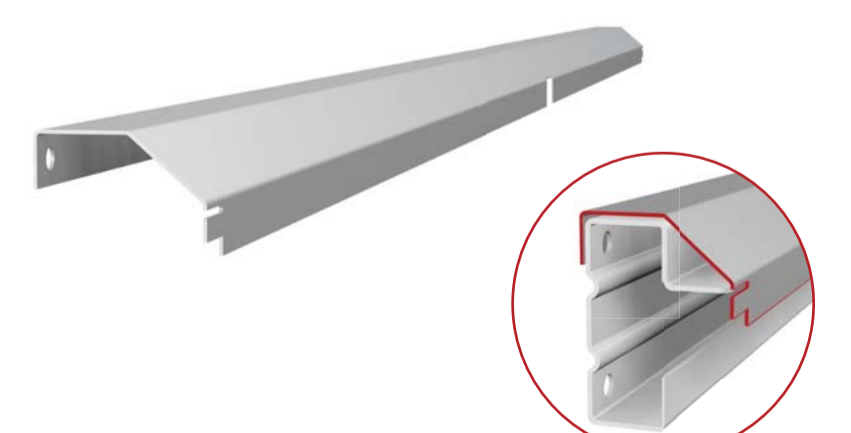
MS Pro 200/150x60/3



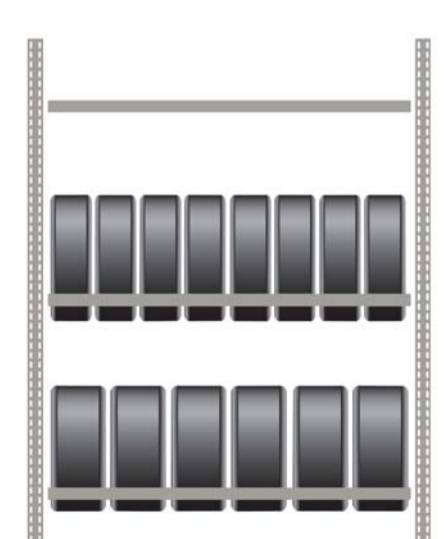
MS Pro 200/150x60/3

НАКЛАДКА ДЛЯ ШИН

устанавливается на ярус стеллажа для скругления углов балки



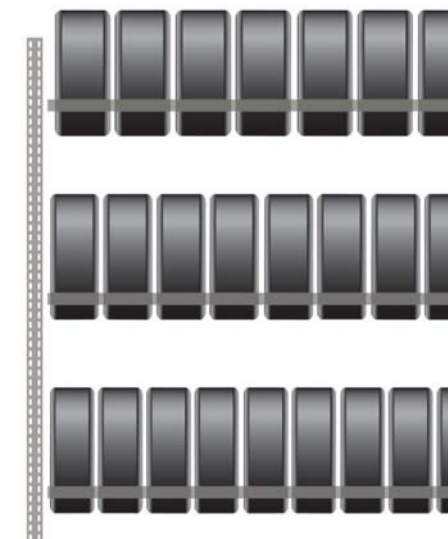
ВМЕСТИМОСТЬ ЯРУСОВ СТЕЛЛАЖА



MS Pro 200/150/60

8 x (175 мм) на ярус
24 x (175 мм) на стеллаж

6 x (185-225 мм) на ярус
18 x (185-225 мм) на стеллаж

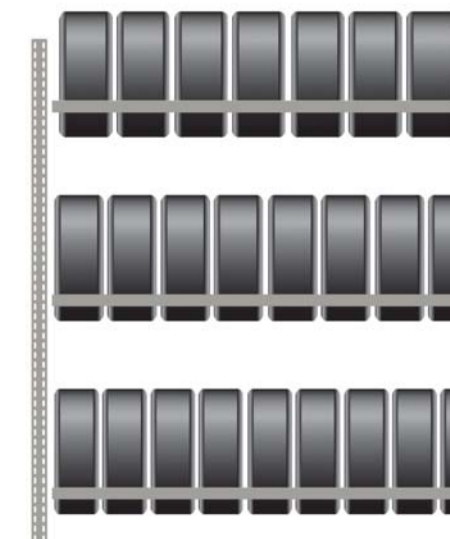


MS Pro 200/180/60



7 x (225 мм) на ярус
21 x (225 мм) на стеллаж

8 x (195/205/215 мм) на ярус
24 x (195/205/215 мм) на стеллаж



MS Pro 200/210/60

9 x (175-185 мм) на ярус
27 x (175-185 мм) на стеллаж

9 x (195-225 мм) на ярус
27 x (195-225 мм) на стеллаж

10 x (185 мм) на ярус
30 x (185 мм) на стеллаж

11 x (175 мм) на ярус
33 x (175 мм) на стеллаж

Гарантия 1 год. Сервисное гарантийное и послегарантийное обслуживание и ремонт

Примечание: наполнение изделий в виде инструмента, пластиковых контейнеров, различных предметов, не связанных с металлической мебелью в комплектацию серийных изделий не входит