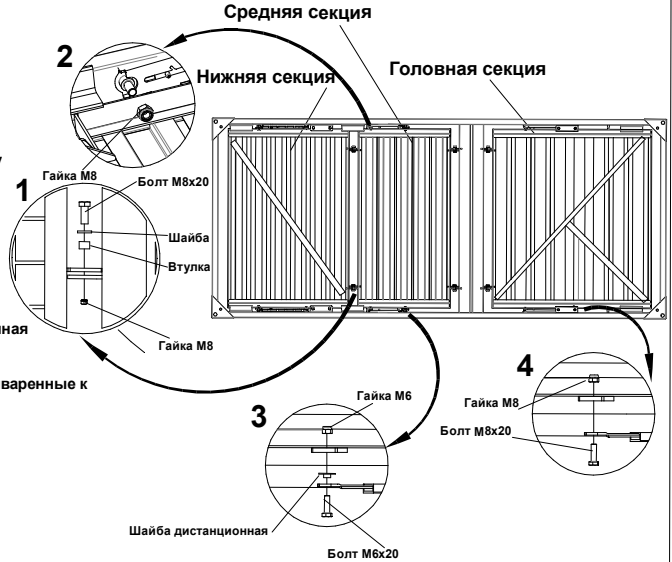


Инструкция по сборке кровати общепольничнойКМ-03

1. Соберите вместе раму, головную секцию, нижнюю и среднюю секции. Используйте при этом Болты М8х20, гайки М8, шайбы и втулки.
2. Установите растоматы на раму, используя гайки М 8. Растоматы устанавливаются вырезами к центру рамы.
3. Растоматы соединяются с нижней и средней секциями при помощи болтов М6х20, гаек М6 и дистанционных шайб.
4. Головная секция соединяется с растоматом при помощи болтов М8х20 и гаек М8. Дистанционная шайба не устанавливается.
5. Установите заглушки на трубы приваренные к внутренним частям секций..

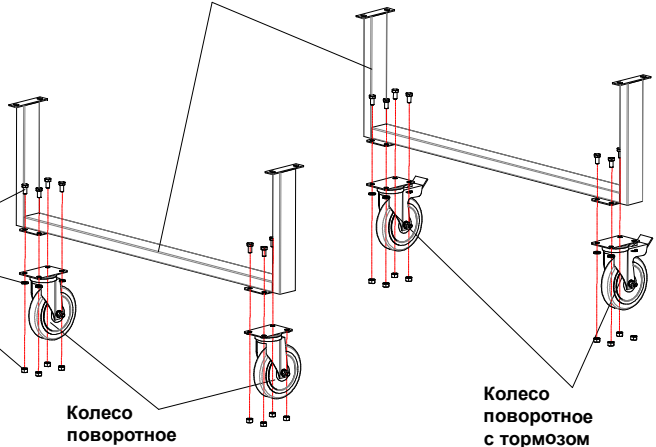


1

Ножка кровати КМ-03

Установите 2 поворотных колеса на 1 ножку кровати и 2 поворотных колеса с тормозом на другую ножку с помощью болтов М8х16, шайб 8 и гаек М8

Болт М8х16
Шайба 8 пл.
Гайка М8 шестигр.



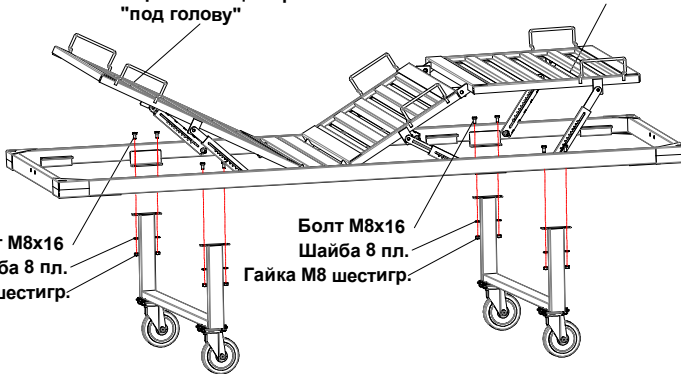
2

Нижняя секция кровати
"под ноги"

Верхняя секция кровати
"под голову"

Болт M8x16
Шайба 8 пл.
Гайка M8 шестигр.

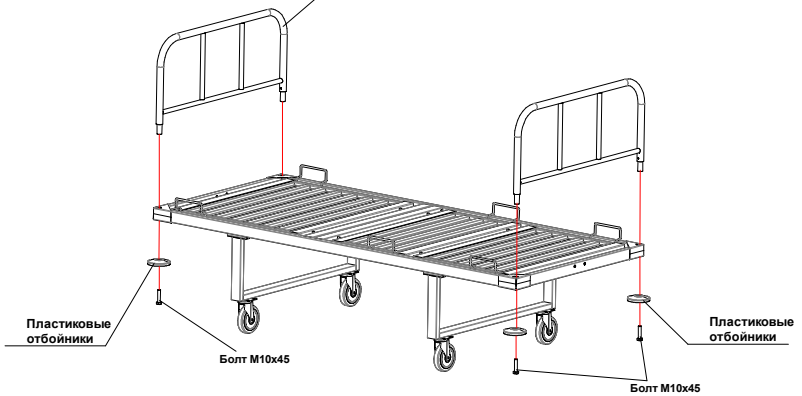
Болт M8x16
Шайба 8 пл.
Гайка M8 шестигр.



3

Присоедините ножку кровати к раме с помощью болтов, шайб и гаек. Колеса с тормозом устанавливаются по диагонали кровати.

Спинка кровати



4

Установите спинки кровати. Для крепления спинок к раме используйте четыре болта M10 x 45. На этом же этапе устанавливаются четыре пластиковых отбойника.

Пояснения к инструкции.

1. Последовательность сборки указана порядковым номером в нижнем левом углу каждого изображения сборочной операции.
2. Тип и количество крепежных изделий для сборочной операции указан в левом верхнем углу ее изображения.

Примечания

1. Отверстия под установку крепежных изделий, в случае необходимости очистить от краски.
2. Возможны конструктивные изменения, неучтенные в данной инструкции.