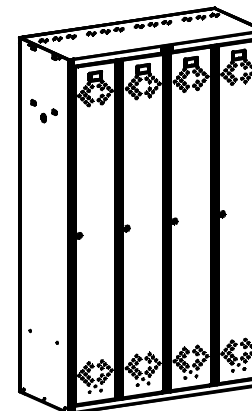


Инструкция по сборке шкафа индивидуального пользования LS(LE)-41.



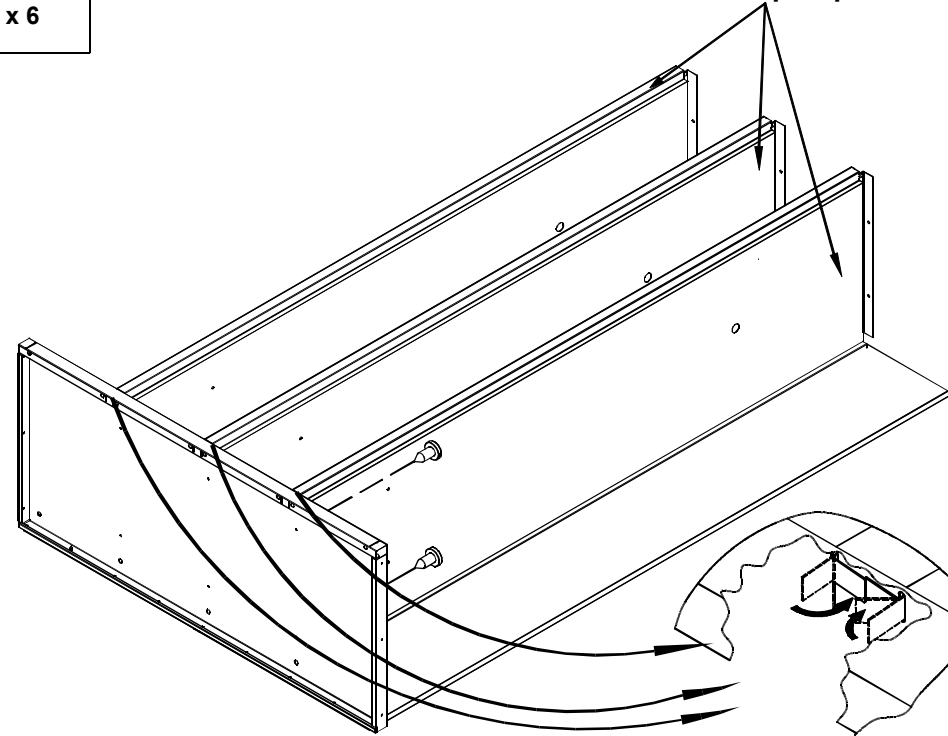
Конструкция шкафа предусматривает сборку или на саморезах, или на заклепках. В случае сбора на заклепках, они устанавливаются вместо саморезов, а также дополнительно в местах, указанных на рисунках.

Примечание:
Стрелки с цифрами обозначают порядок действий при установке



х 6
или
х 6

Перегородка



1. Установить перегородки, отогнуть язычки согласно выноске.
2. Вкрутить 6 шурупов (установить 6 заклепок).



Полка правая

Полка левая

Порядок установки полок:

1. Установить правую полку в зацепы на правой стенке и перегородке.
2. Установить левые полки одной стороной в зацепы.
3. Вторую сторону левых полок закрепить винтами и гайками-"барашками"

Порядок установки дверей:

1. Вставить оси в отверстия в дне и крыше до упора:
 - в нижнее отверстие обычную пластиковую ось;
 - в верхнее отверстие пластиковую с подпружиненным металлическим стержнем;
2. Одеть дверь на нижнюю ось.
3. Подвести верхний угол двери к верхней оси, утопить подпружиненный шток оси и вставить дверь. Ось должна "отщелкнуться" в отверстие двери.

Примечание. Перед установкой двери убедитесь что шток оси свободно входит в отверстия, при необходимости (не входит шток) очистить отверстия от краски.

Важно! При наличии вертикального люфта двери, необходимо устранить его, путем подкладывания регулировочной шайбы (входит в комплектацию) под ось

Порядок установки крючка для полотенца:

1. Установить крючок прямыми концами в отверстие дверного ребра по диагонали, согласно рис.1
2. Сжать крючок (см. рис.1)
3. Повернуть крючок вниз, так чтобы правый и левый загиб стали параллельны

- 6** При установке трубы, S-образные крючки одевать изнутри локера.
В каждую ячейку по 2 штуки.

Пояснения к инструкции.

1. Последовательность сборки указана порядковым номером в нижнем левом углу каждого изображения сборочной операции.
2. Тип и количество крепежных изделий и комплектующих для основных сборочных операций указан в левом верхнем углу изображения.

Рекомендации по эксплуатации шкафа.

1. Установку локера следует производить на ровной горизонтальной поверхности.

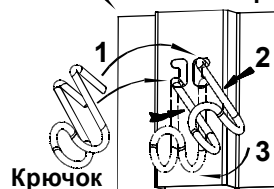
Примечания

1. Возможны конструктивные изменения, не учтенные в данной инструкции.

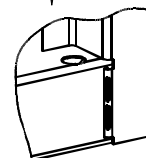


Рис.1

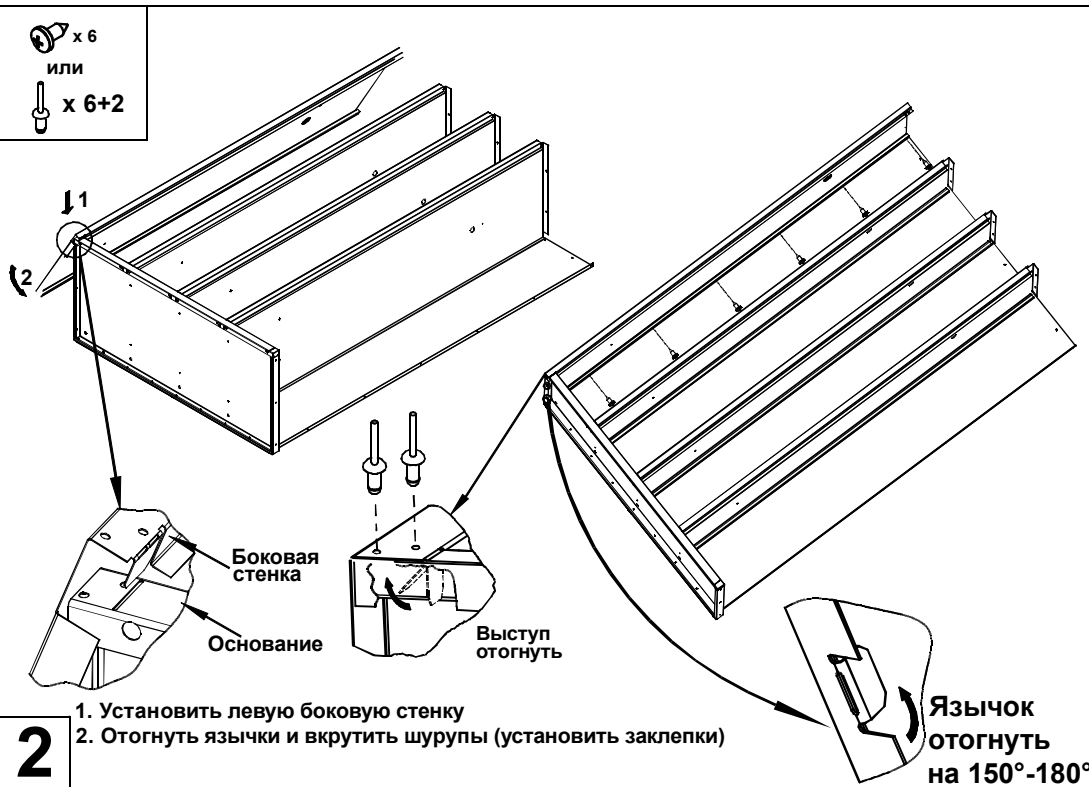
Ребро



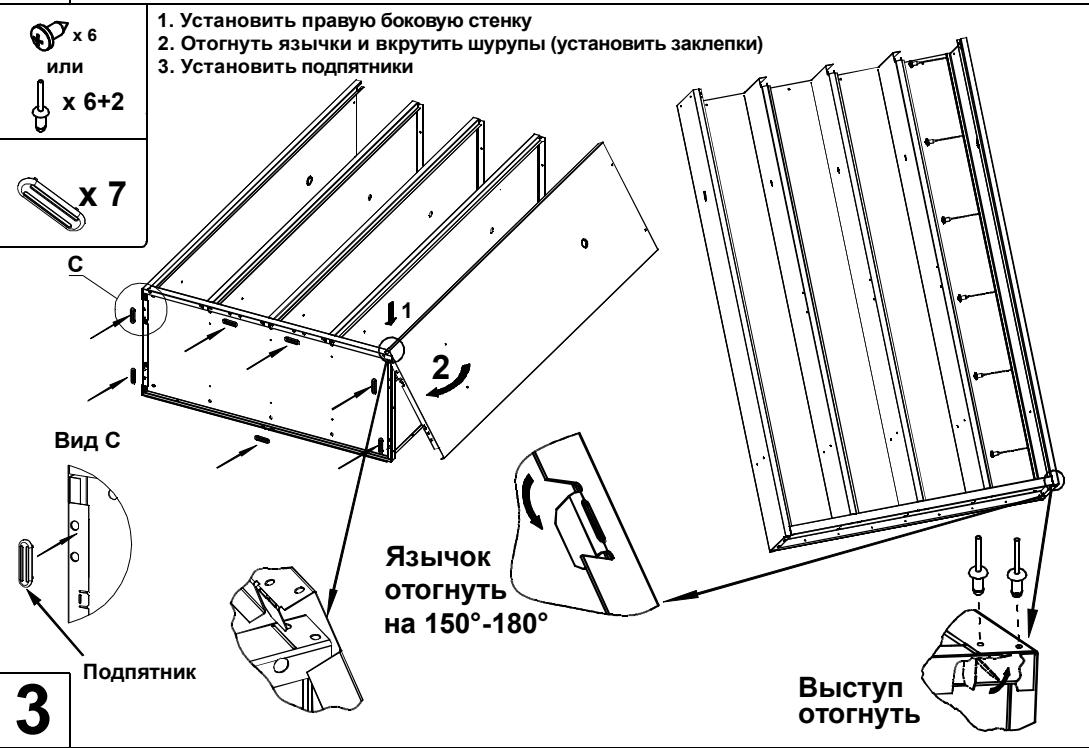
Ось



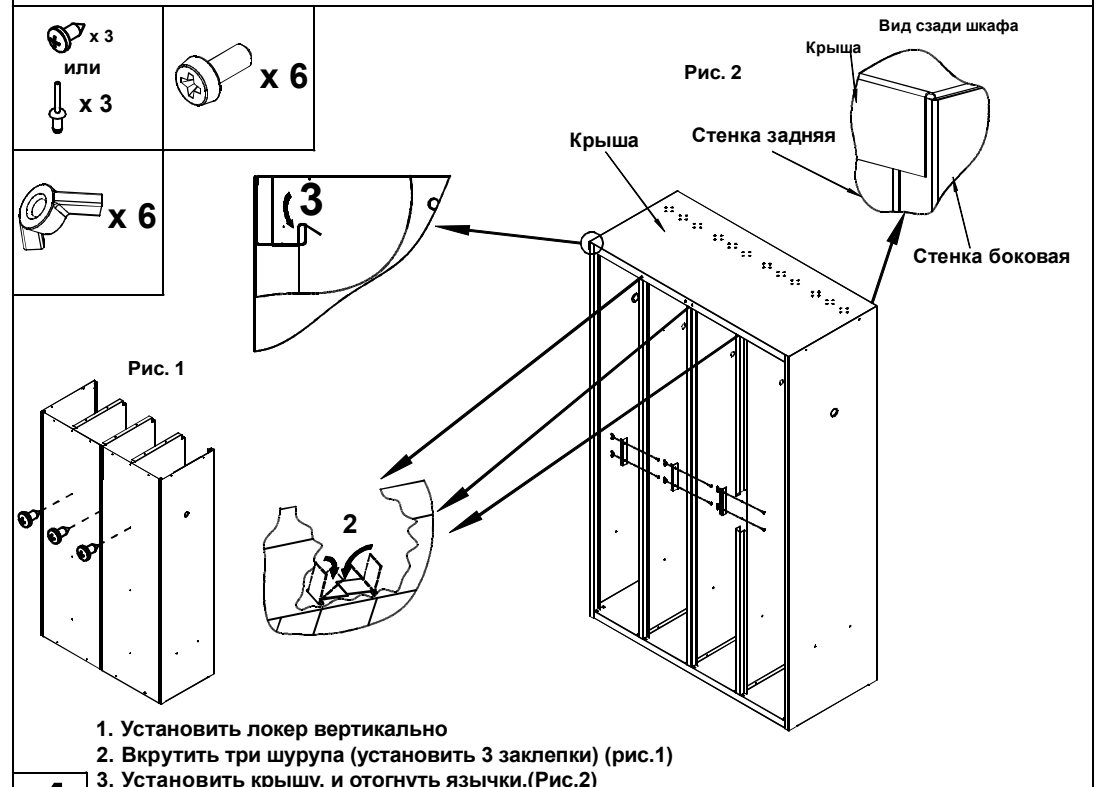
LS(LE)-41



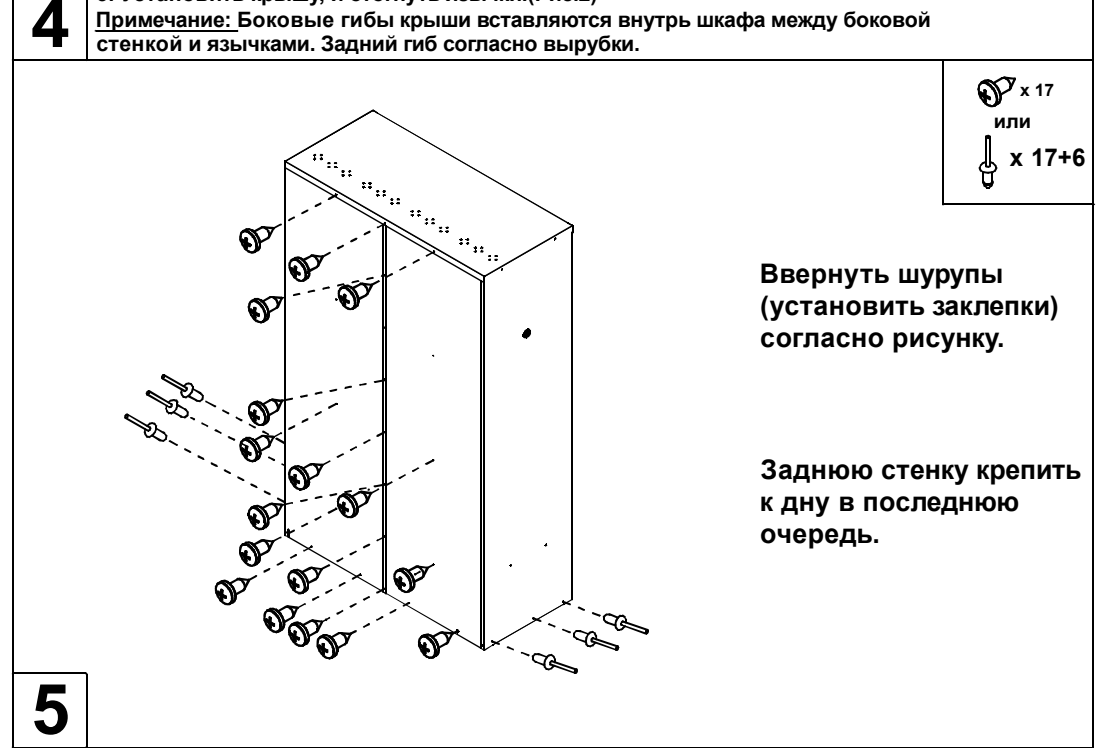
- 2**
1. Установить левую боковую стенку
 2. Отогнуть язычки и вкрутить шурупы (установить заклепки)
- Язычок отогнуть на 150°-180°**



- 3**
1. Установить правую боковую стенку
 2. Отогнуть язычки и вкрутить шурупы (установить заклепки)
 3. Установить подпятники
- Язычок отогнуть на 150°-180°**
- Подпятник
- Выступ отогнуть



- 4**
1. Установить локер вертикально
 2. Вкрутить три шурупа (установить 3 заклепки) (рис.1)
 3. Установить крышу, и отогнуть язычки.(Рис.2)
- Примечание:** Боковые гибы крыши вставляются внутрь шкафа между боковой стенкой и язычками. Задний гиб согласно вырубке.



- 5**
- Ввернуть шурупы (установить заклепки) согласно рисунку.
- Заднюю стенку крепить к дну в последнюю очередь.