**Порядок установки полок:**

1. Установить правую полку в зацепы на правой стенке и перегородке.
2. Установить левую полку в зацепы на левой стенке.
3. Закрепить левую полку на перегородке винтами и гайками-"барашками"

Порядок установки дверей:

1. Вставить оси в отверстия в дне и крыше до упора:
 - в нижнее отверстие обычную пластиковую ось;
 - в верхнее отверстие пластиковую ось с подпружиненным металлическим стержнем;
2. Установить дверь на нижнюю ось.
3. Подвести верхний угол двери к верхней оси, утопить подпружиненный шток оси и вставить дверь. Ось должна "отщелкнуться" в отверстие двери.

Примечание. Перед установкой двери убедитесь что шток оси свободно входит в отверстия, при необходимости (не входит шток) очистить отверстия от краски.

Важно! При наличии вертикального люфта двери, необходимо устранить его, путем подкладывания регулировочной шайбы (входит в комплектацию) под ось

Порядок установки крючка для полотенца:

1. Установить крючок прямыми концами в отверстие ребра по диагонали, согласно рис.1
2. Сжать крючок (см. рис.10)
3. Повернуть крючок вниз, так чтобы правый и левый загиб стали параллельны

6

При установке трубы, S-образные крючки одевать изнутри локера.
В каждую ячейку по 2 штуки.

Пояснения к инструкции.

1. Последовательность сборки указана порядковым номером в нижнем левом углу каждого изображения сборочной операции.
2. Тип и количество крепежных изделий и комплектующих для основных сборочных операций указан в левом верхнем углу изображения.

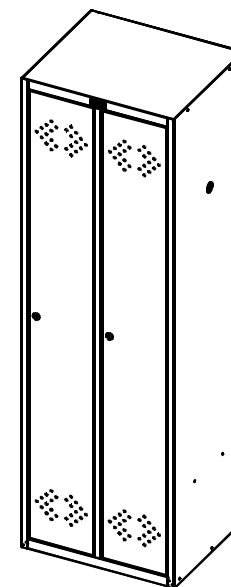
Рекомендации по эксплуатации шкафа.

1. Установку локера следует производить на ровной горизонтальной поверхности.

Примечания

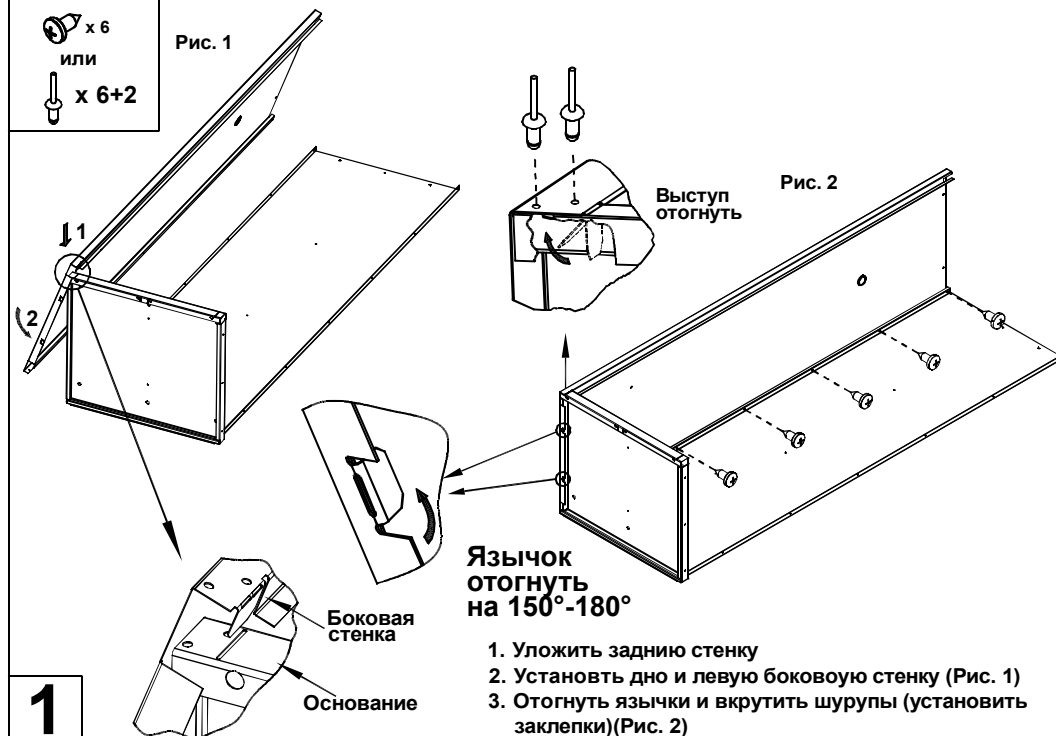
1. Возможны конструктивные изменения, не учтенные в данной инструкции.

Инструкция по сборке шкафа индивидуального пользования LS(LE)-21, LS(LE)-21-45, LS(LE)-21-60.

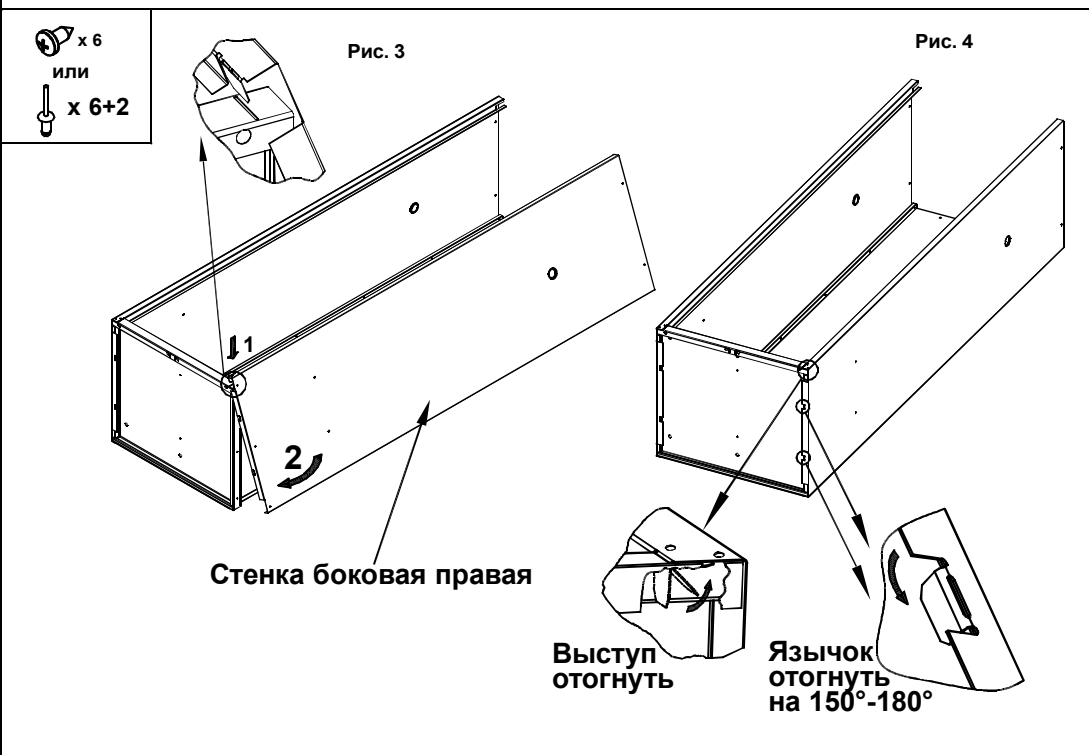


Конструкция шкафа предусматривает сборку или на саморезах, или на заклепках. В случае сбора на заклепках, они устанавливаются вместо саморезов, а также дополнительно в местах, указанных на рисунках.

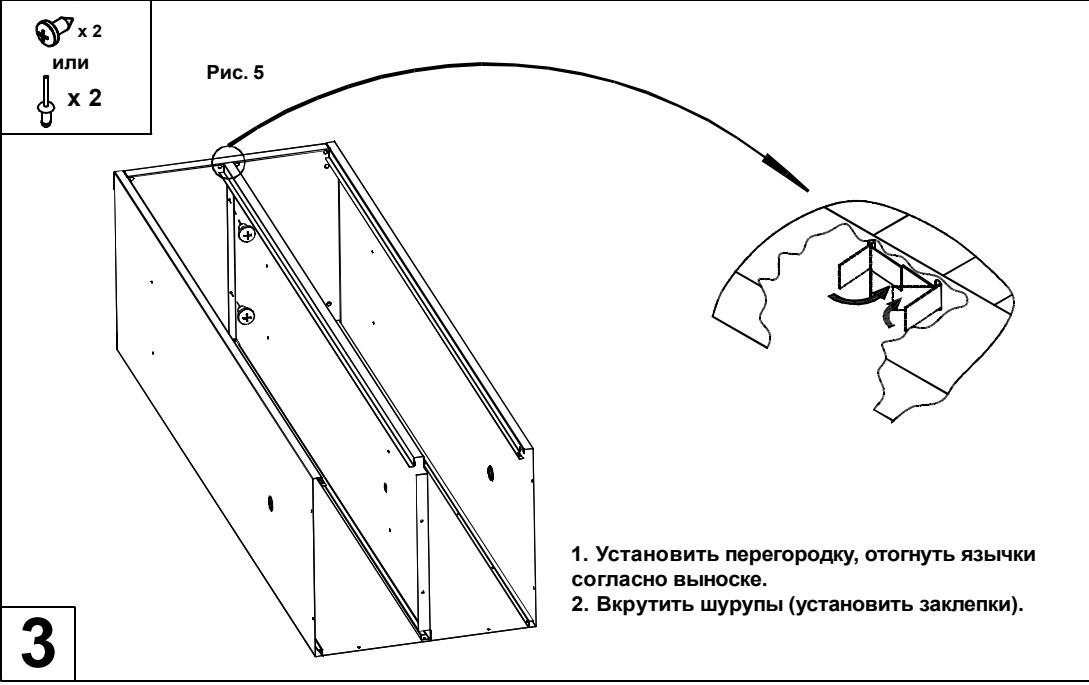
Примечание:
Стрелки с цифрами обозначают порядок действий при установке

**Рис. 1****1**

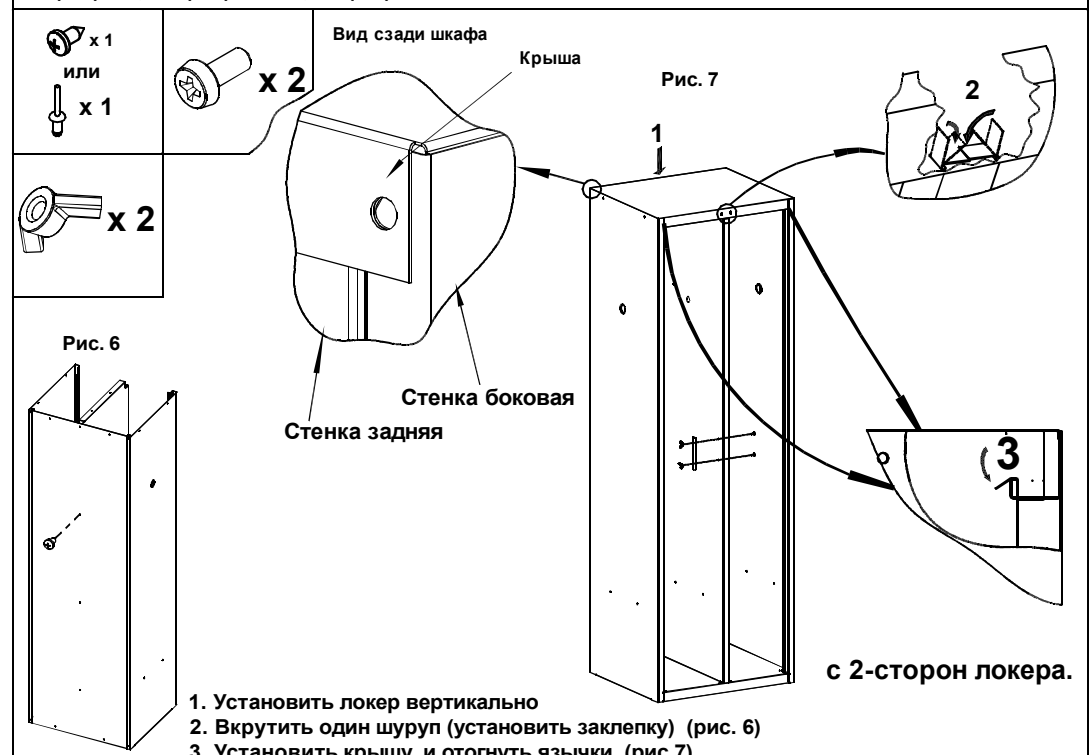
1. Уложить заднюю стенку
2. Установить дно и левую боковую стенку (Рис. 1)
3. Отогнуть язычки и вкрутить шурупы (установить заклепки)(Рис. 2)



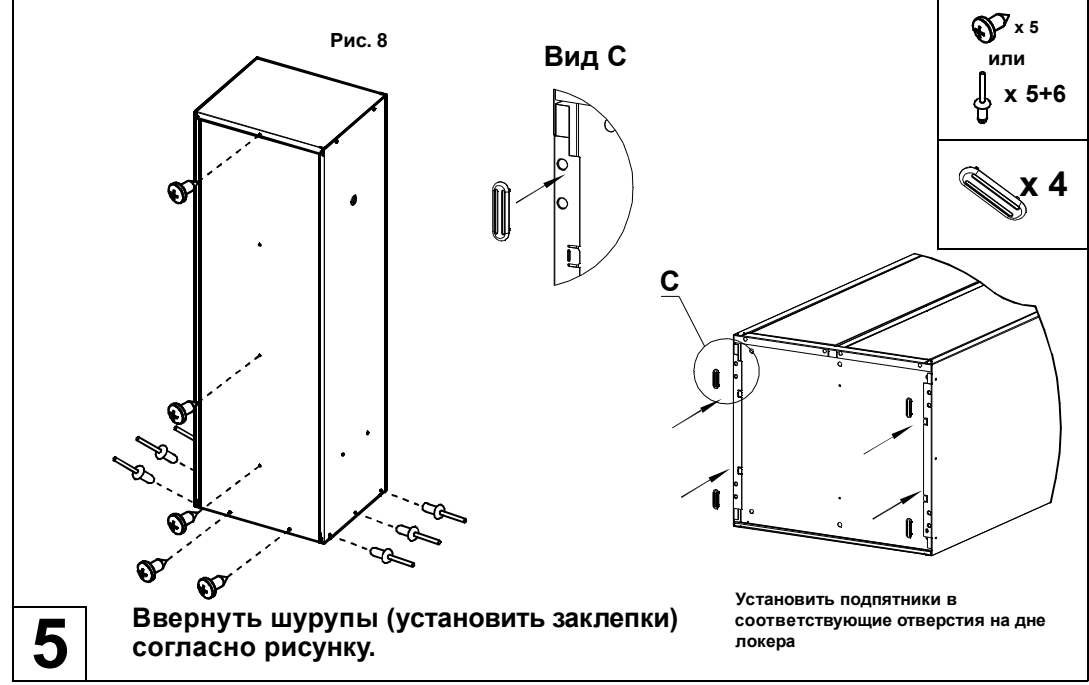
- 2**
1. Установить правую боковую стенку (Рис 3).
 2. Отогнуть язычки и вкрутить шурупы (установить заклепки), аналогично предыдущей операции.



- 3**
1. Установить перегородку, отогнуть язычки согласно выноске.
 2. Вкрутить шурупы (установить заклепки).



- 4**
1. Установить локер вертикально
 2. Вкрутить один шуруп (установить заклепку) (рис. 6)
 3. Установить крышу, и отогнуть язычки. (рис 7)
- Примечание:** Боковые гибы крыши вставляются внутрь шкафа между боковой стенкой и язычком. Задний гиб согласно вырубке.
4. Установить упор согласно рис.5



- 5**
- Ввернуть шурупы (установить заклепки) согласно рисунку.
- Установить подпятники в соответствующие отверстия на дне локера